

Fiche technique

Caractéristiques du produit



Soubassement mobile ouvert 60x51

Modèle

PO 60 M

Code SAP

00003162

Groupe d'articles

Accessoires



– Matériel: Inox

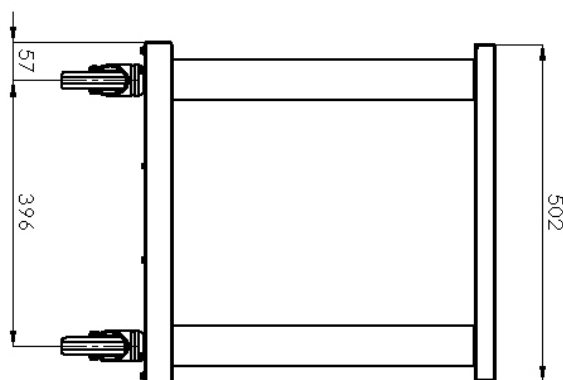
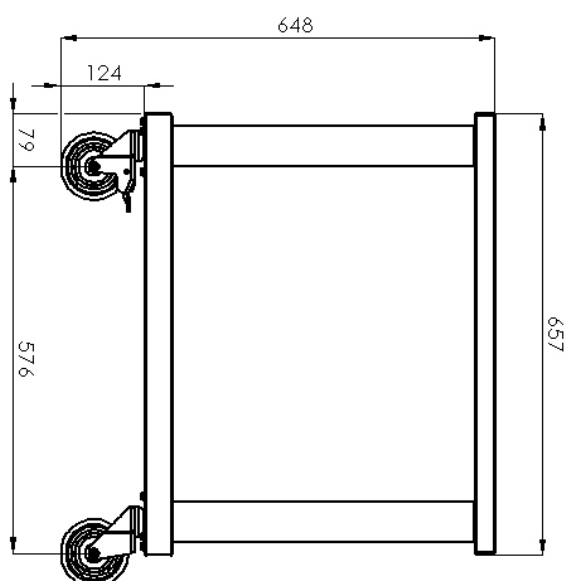
Fiche technique

Dessin technique



Soubassement mobile ouvert 60x51

Modèle	Code SAP	00003162
PO 60 M	Groupe d'articles	Accessoires



Fiche technique

Paramètres techniques



Soubassement mobile ouvert 60x51

Modèle	Code SAP	00003162
PO 60 M	Groupe d'articles	Accessoires

1. Code SAP:

00003162

2. Largeur nette [mm]:

520

3. Profondeur nette [mm]:

670

4. Hauteur nette [mm]:

650

5. Poids net [kg]:

20.50

6. Largeur brute [mm]:

670

7. Profondeur brute [mm]:

520

8. Hauteur brute [mm]:

660

9. Poids brut [kg]:

21.00

10. Matériel:

Inox